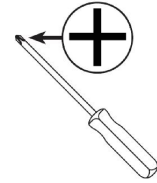
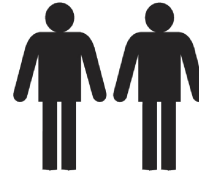


Notice de montage
Assembling instructions
Montageanleitung



1h30

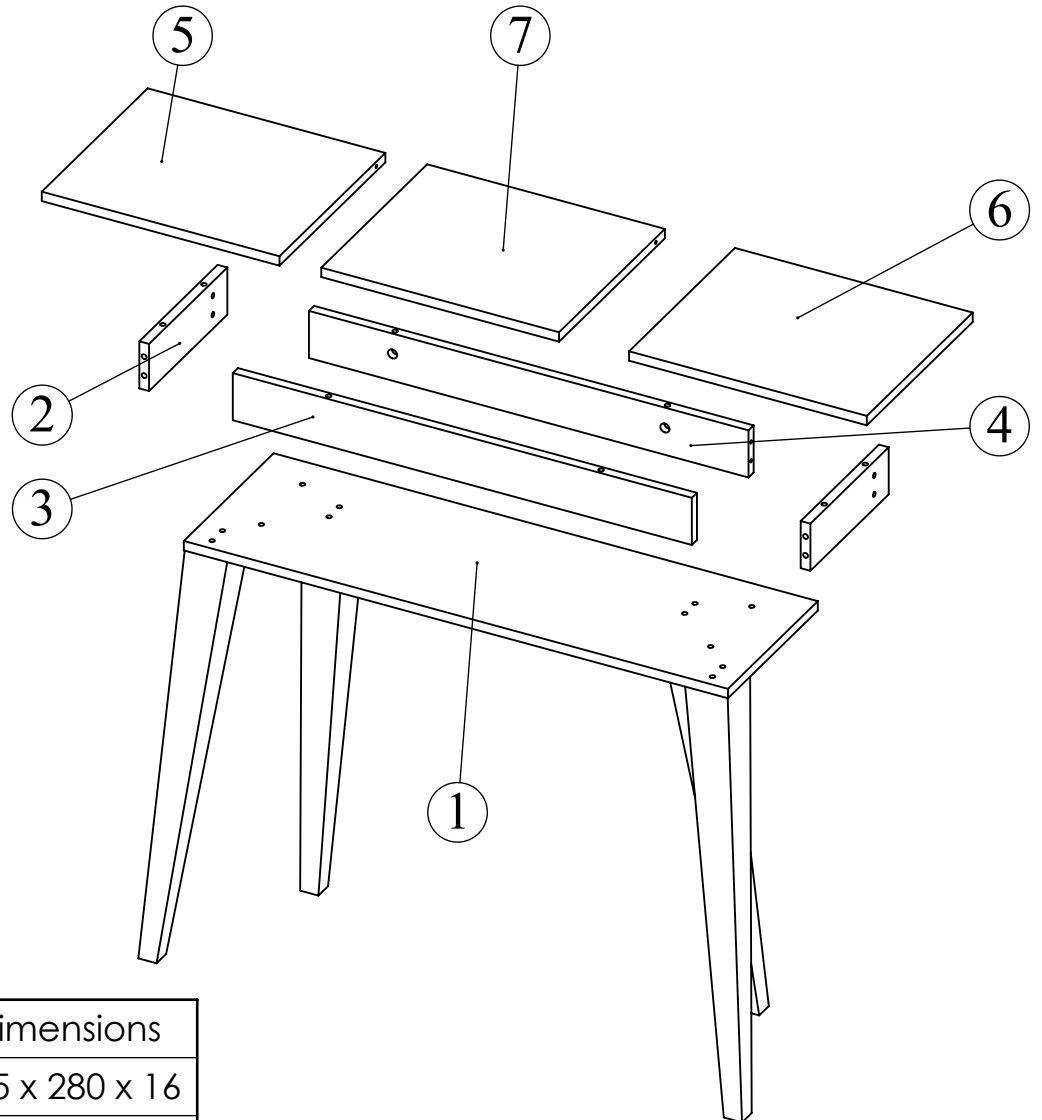
Symbiosis
easy living interiors




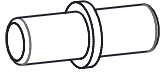

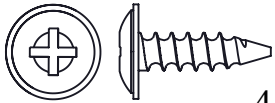
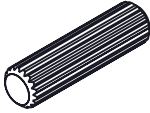
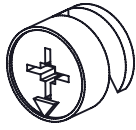

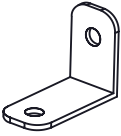


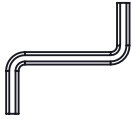
2295 IA (Prod Ref.)

Console PRISM

1177 x 792 x 330

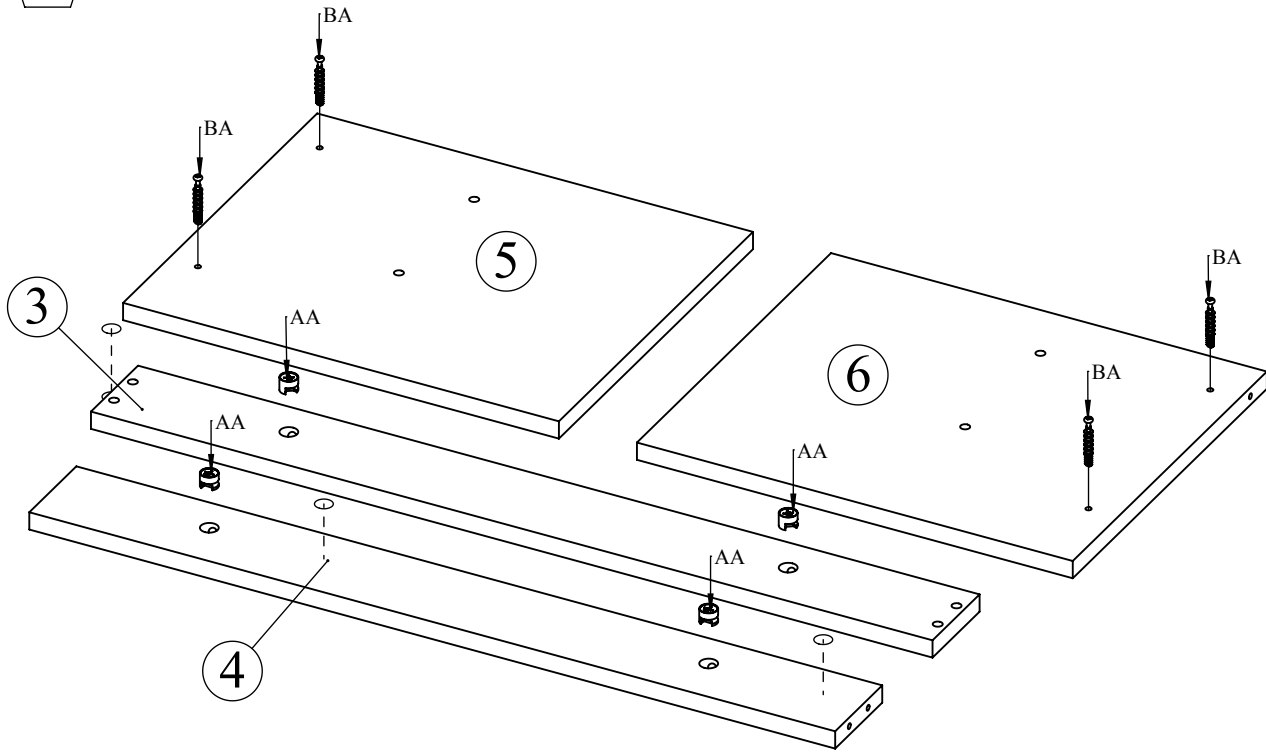
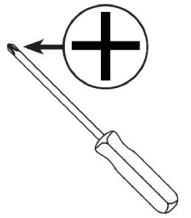


N° Pièce	Qte	Dimensions
1	1	895 x 280 x 16
2	2	244 x 80 x 16
3	1	755 x 80 x 16
4	1	723 x 80 x 16
5	1	391 x 330 x 16
6	1	391 x 330 x 16
7	1	391 x 330 x 16

Code	QTE	Image
RR	4	
DF	2	
CA	16	 6.3 x 50 mm
IJ	1	 4 x 15 mm
DA	8	
AA	4	
BA	4	
ND	1	
NM	1	
EDB	8	
Clef	1	

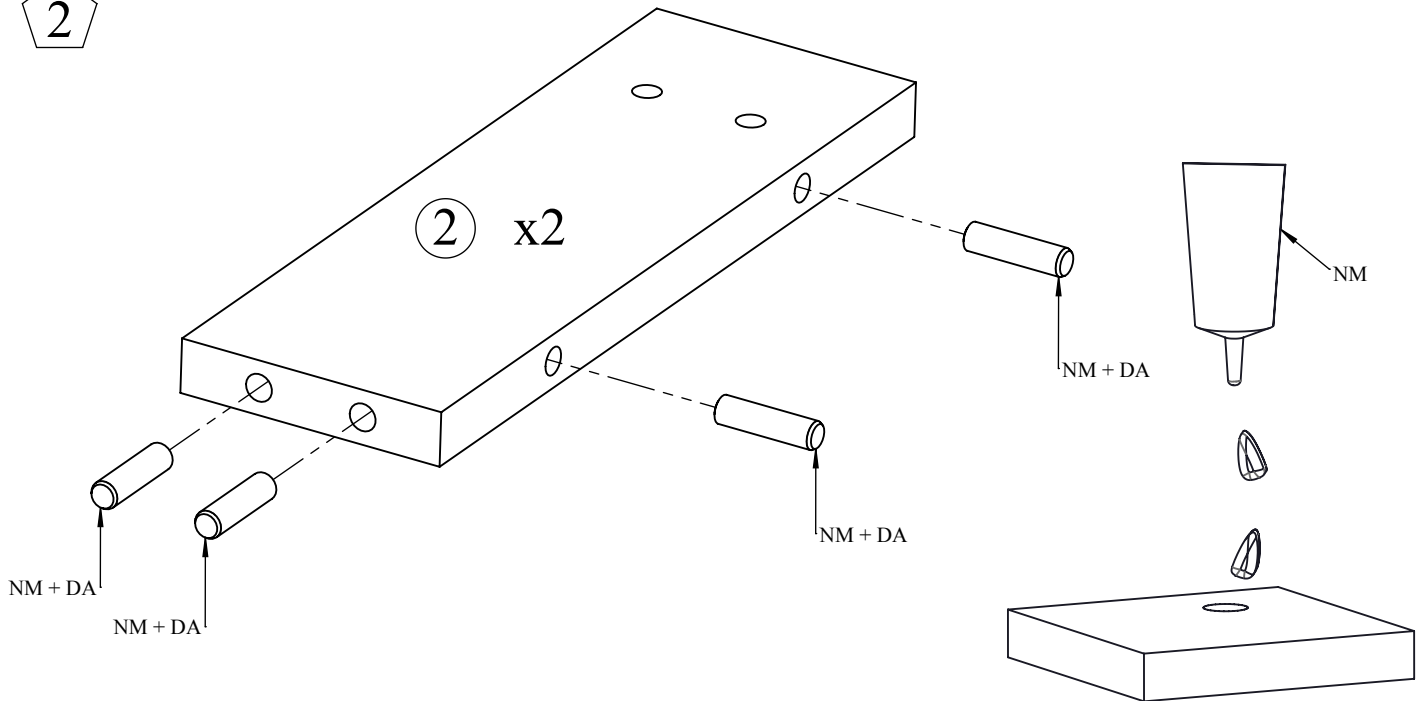


1



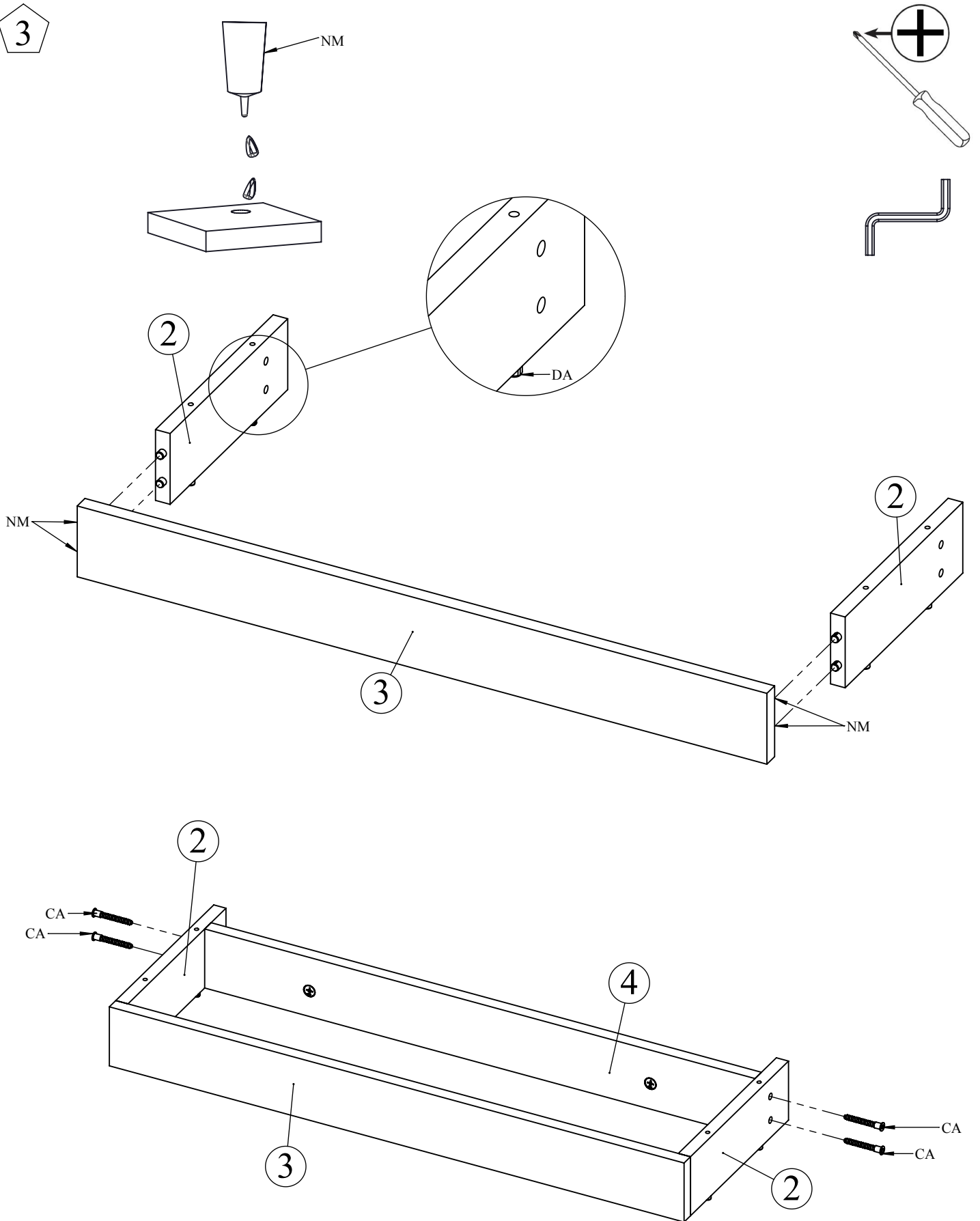
Code	QTE	Image
AA	4	
BA	4	


2



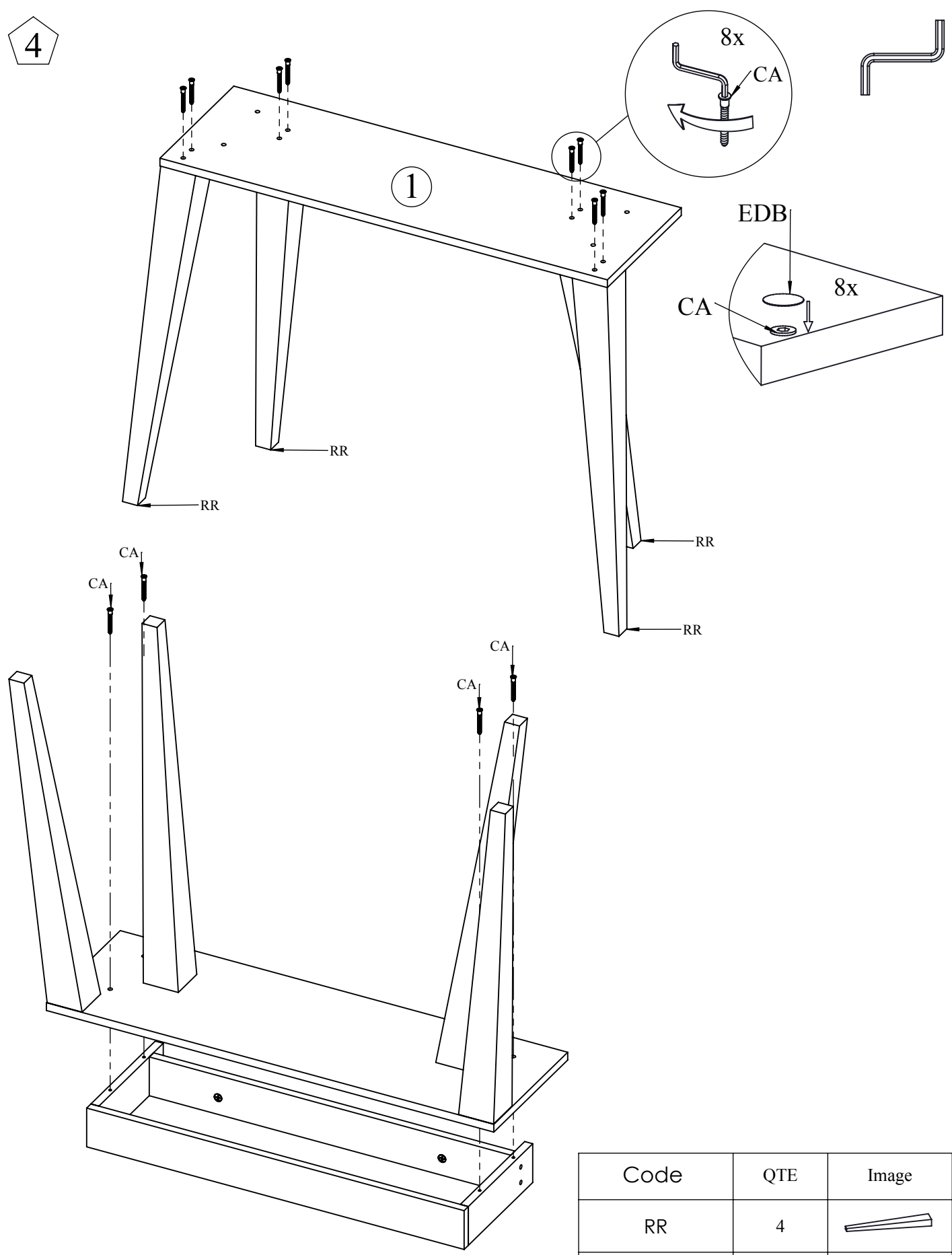
Code	QTE	Image
DA	8	

3



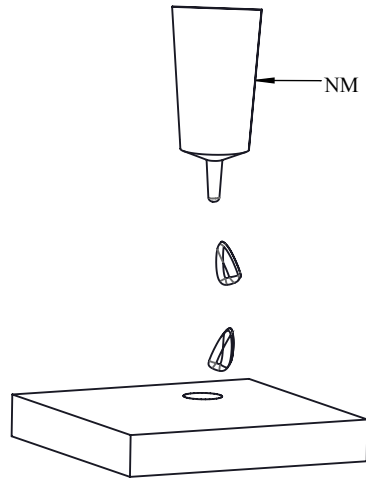
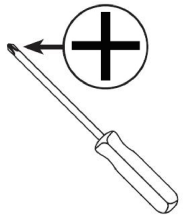
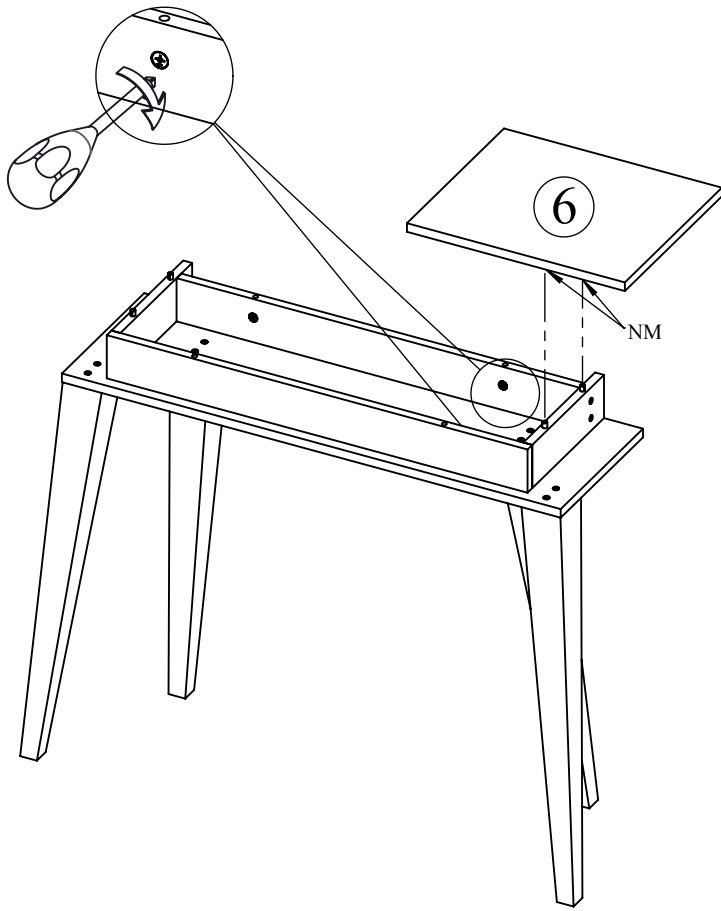
Code	QTE	Image
CA	4	 6.3 x 50 mm

4

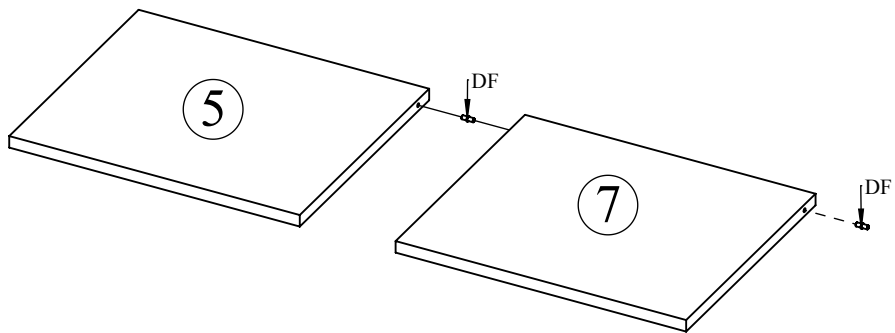


Code	QTE	Image
RR	4	
CA	12	
EDB	8	

5

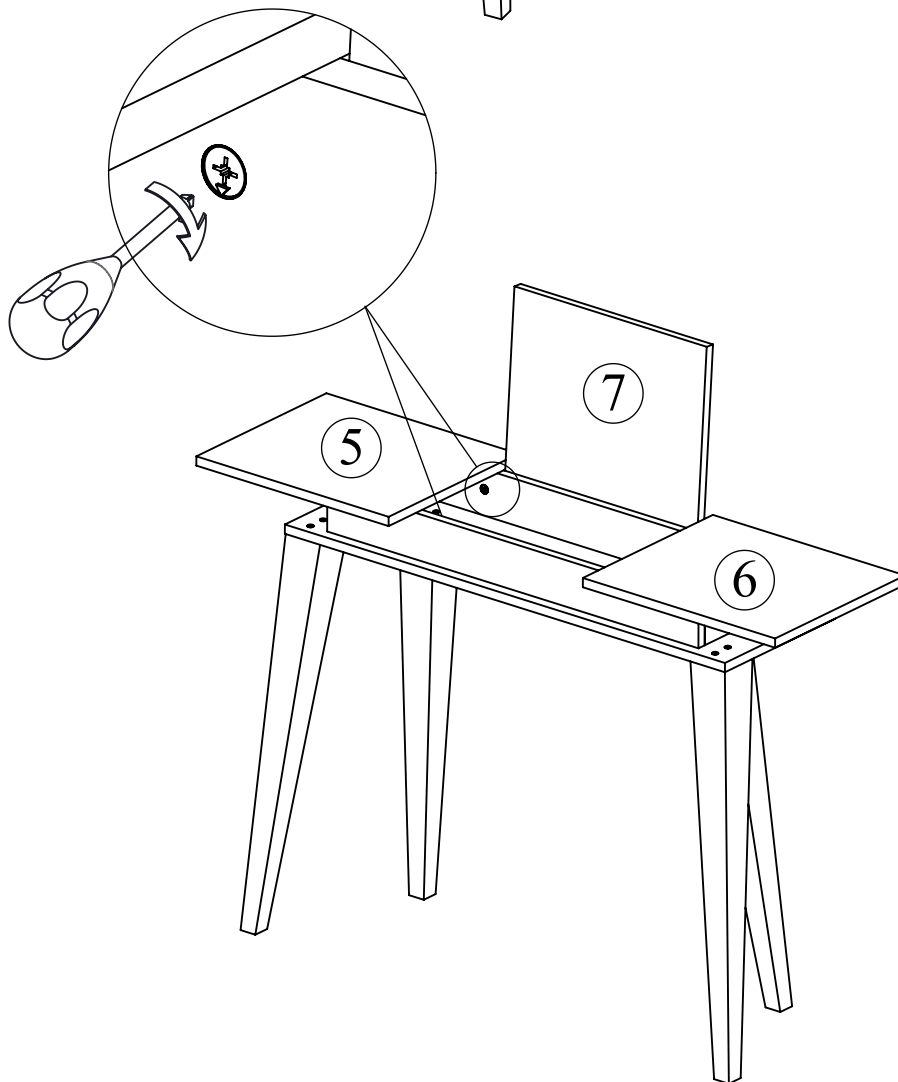
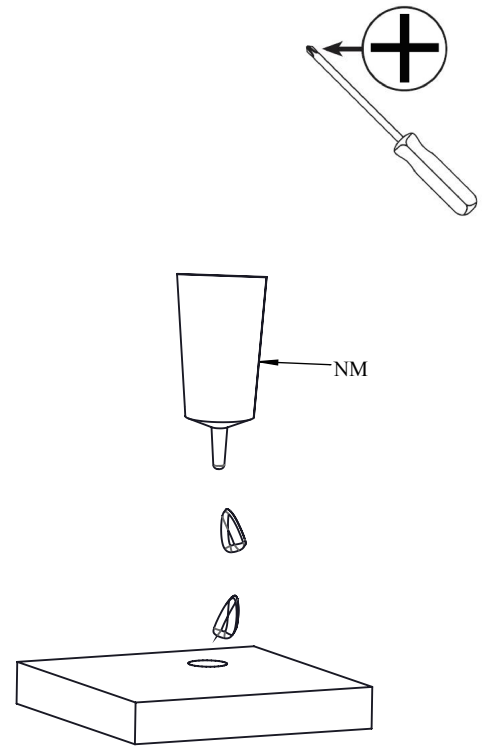
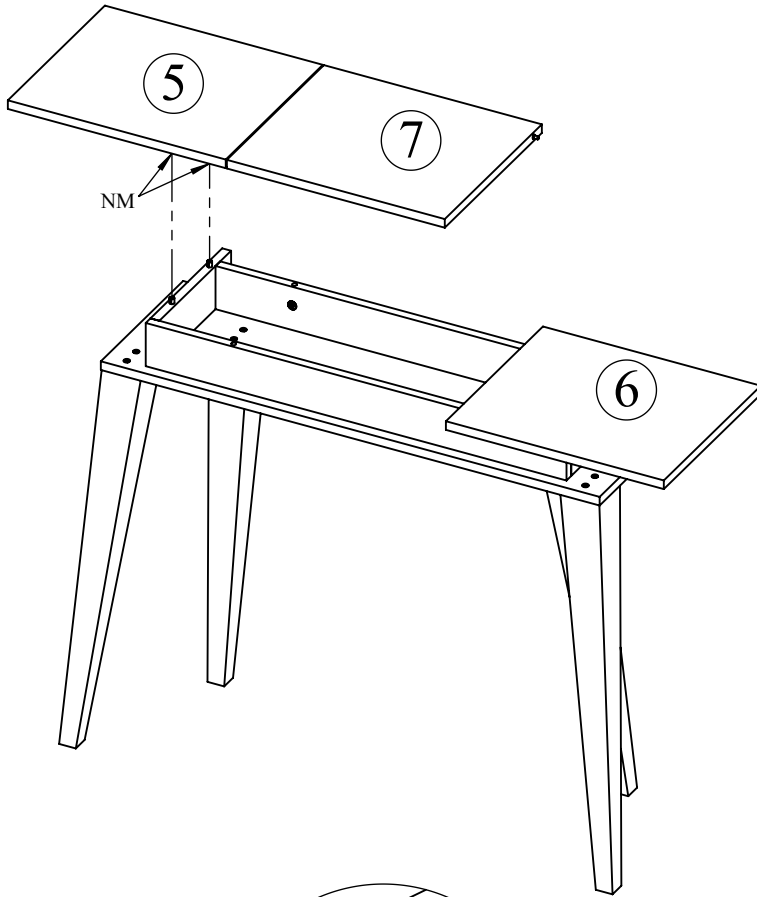


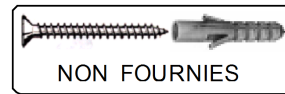
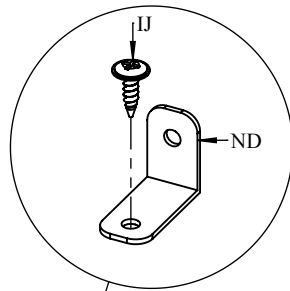
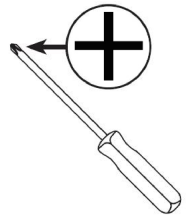
6



Code	QTE	Image
DF	2	

7

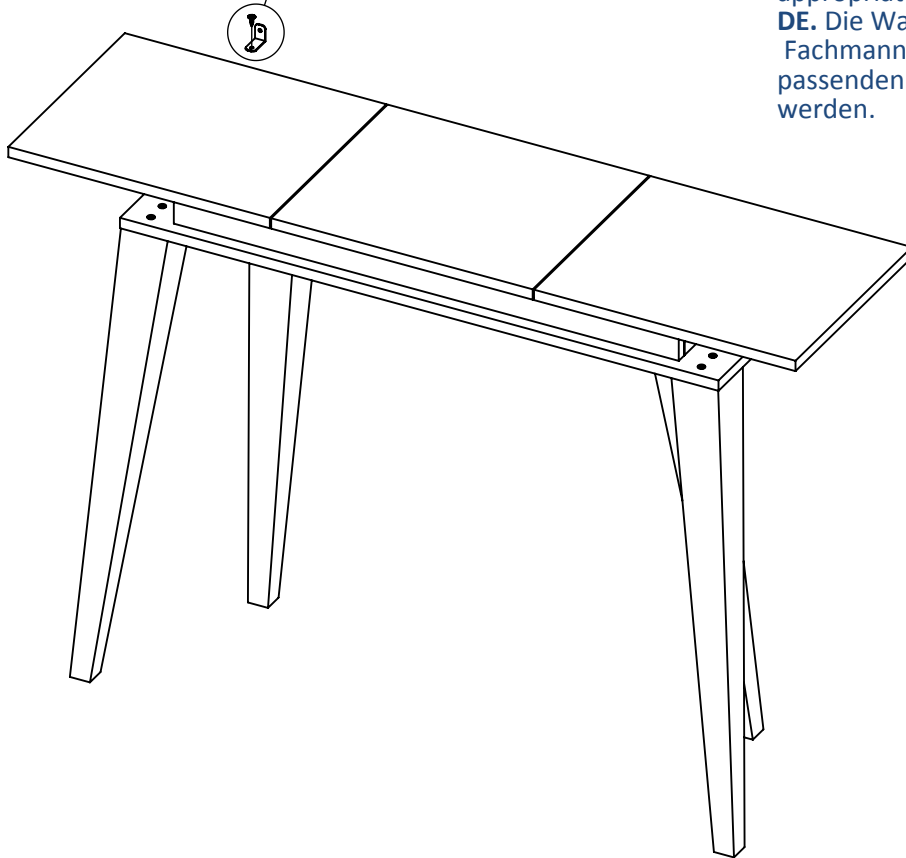




FR. Fixation murale impérative par une personne compétente avec vis et chevilles adaptées à la nature du mur.

EN. Unit must be secured to the wall by a competent person with appropriate screws and plugs

DE. Die Wandbefestigung muss von Fachmann und mit den dazu passenden Material montiert werden.



Code	QTE	Image
ND	1	
IJ	1	4 x 15 mm

INSTRUCTIONS D'ENTRETIEN

Laver les surfaces à l'aide d'un chiffon doux, préalablement trempé dans une solution savonneuse (max. 1%)

ATTENTION! Ne pas utiliser de produit contenant de l'alcool ou de l'abrasif.

Essuyer à l'aide d'un chiffon doux.

CARE AND CLEANING INSTRUCTIONS

Wash the surfaces with a soft cloth damped in a mild soap solution (max 1%).

NOTE! Do not use cleaners containing alcohol or abrasives.

Wipe the surface dry with a soft cloth.

PFLEGEHINWEIS

Zur Reinigung und Pflege verwenden sie, ein feuchter Lappen mit Seifenlauge (max 1%) zum Abwischen

WICHTIG! Keine alkoholhaltigen Mittel oder Schleifmittel verwenden.

Die Oberfläche mit einem weichen Tuch abtrocknen.